

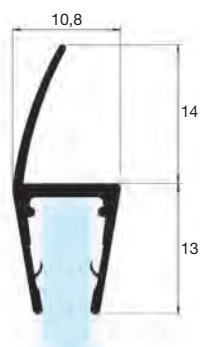
Vidrio 6/8 mm

JUNTA DE ESTANQUEIDAD TRANSLÚCIDA

Longitud: 2900 mm

1932.BC

E-1095

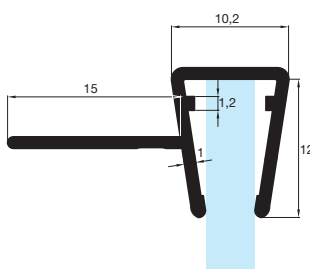


JUNTA DE ESTANQUEIDAD TRANSLÚCIDA

Longitud: 2200 mm

1944.BC

PGE-1000/15

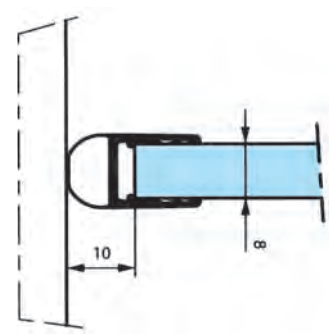
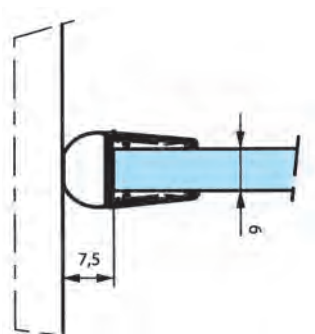


JUNTA DE ESTANQUEIDAD TRANSLÚCIDA

Longitud: 2200 mm

1946.BC

PGE-1317

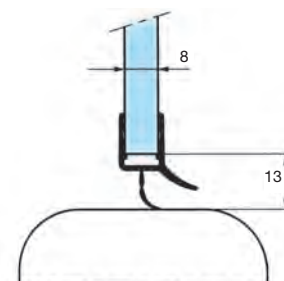
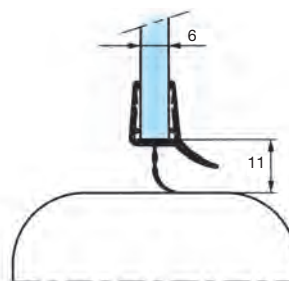


JUNTA DE ESTANQUEIDAD TRANSLÚCIDA

Longitud: 2200 mm

1956.BC

PGE-1087/6

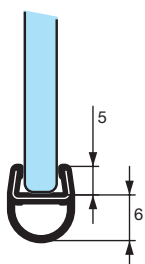


Vidrio 8 mm**JUNTA DE ESTANQUEIDAD TRANSLÚCIDA**

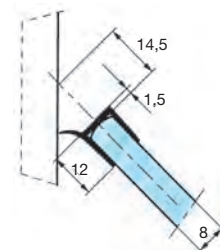
Longitud: 2200 mm

1946.C

1806.66.3MR

**JUNTA DE ESTANQUEIDAD TRANSLÚCIDA**

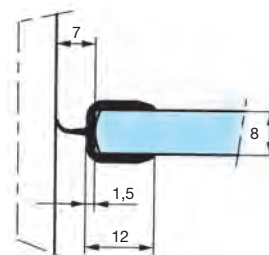
Longitud: 2200 mm

1950.C

1800.66.3

JUNTA DE ESTANQUEIDAD TRANSLÚCIDA

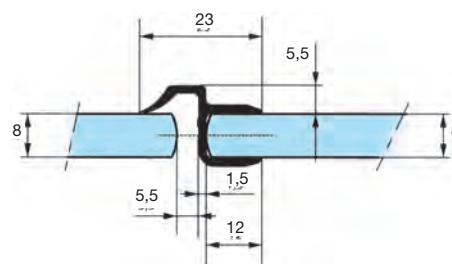
Longitud: 2200 mm

1951.C

1801.66.3

JUNTA DE ESTANQUEIDAD TRANSLÚCIDA

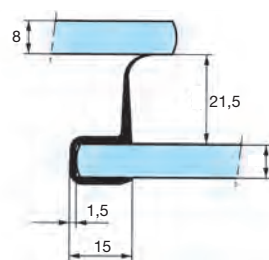
Longitud: 2200 mm

1952.C

1802.66.3

JUNTA DE ESTANQUEIDAD TRANSLÚCIDA

Longitud: 2200 mm

1953.C

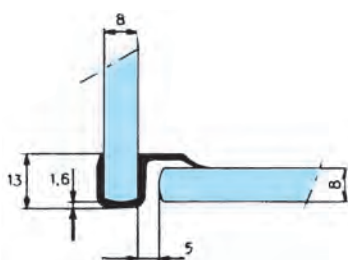
1803.66.3

JUNTA DE ESTANQUEIDAD TRANSLÚCIDA

Longitud: 2200 mm

1954.C

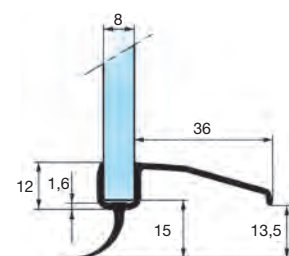
1804.66.3

**JUNTA DE ESTANQUEIDAD TRANSLÚCIDA**

Longitud: 2200 mm

1955.C

1805.66.3



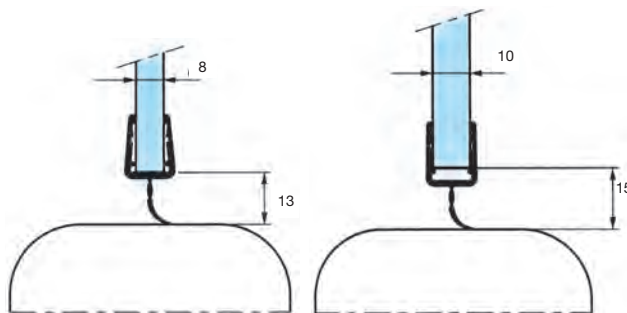
Vidrio 8/10 mm

JUNTA DE ESTANQUEIDAD TRANSLÚCIDA

Longitud: 2200 mm

1931.CD

E-907



JUNTA DE ESTANQUEIDAD TRANSLÚCIDA

Longitud: 1000 mm

Translúcida **1933.1CD**

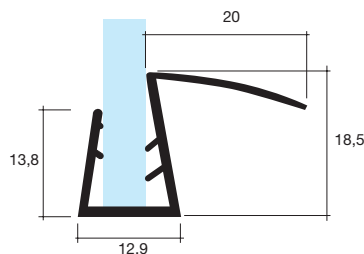
Longitud: 2200 mm

Translúcida **1933.CD**

Longitud: 2900 mm

Translúcida **1933.3CD**

E-729

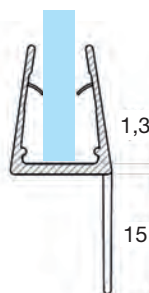


JUNTA DE ESTANQUEIDAD "H"

Longitud: 3000 mm

1932.3CD

PGE-1097



JUNTA DE ESTANQUEIDAD TRANSLÚCIDA

Longitud: 2200 mm

1956.CD

E-866

